

NOVO

KIT SACADA SEM ROLAMENTO



SUA OBRA MERECE

SAC (11) 2137-7300

ATENÇÃO:

A INSTALAÇÃO DO KIT SACADA SEM ROLAMENTO DEVERÁ SER FEITA SOMENTE POR PROFISSIONAIS CAPACITADOS PELA AL INDÚSTRIA.

(DÚVIDAS ENTRAR EM CONTATO COM O SAC (11) 2137-7300)



PERFIS MAIORES* NO COMPRIMENTO

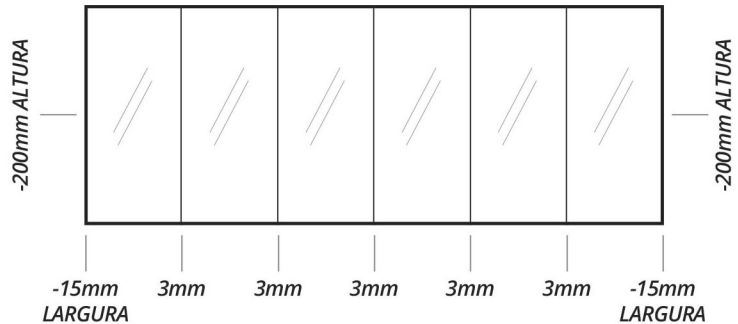
ESPECIFICAÇÕES TÉCNICAS: FOLGAS, DIMENSÕES E PESO DO VIDRO

FOLGA NA ALTURA: VÃO MENOR -200mm
FOLGA NA LARGURA: 30mm (15mm CADA LATERAL) + 3mm (P/ CADA JUNÇÃO DE VIDRO)

NO EXEMPLO AO LADO, A LARGURA TOTAL P/ DESCONTO É: **15mm + 30mm = 45mm**

DIMENSÕES DO VIDRO 8mm/10mm:
LARGURA DE 400mm A 600mm

PESO MÁXIMO DO VIDRO:
PESO DO VIDRO 08mm + ACESSÓRIOS: **25kg/m²**
PESO DO VIDRO 10mm + ACESSÓRIOS: **30kg/m²**

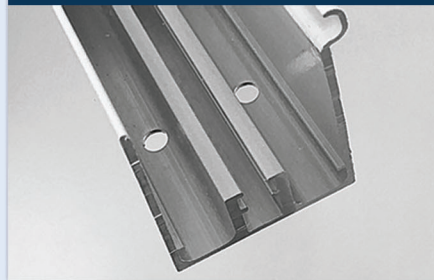


VANTAGENS EXCLUSIVAS!

OBLONGO ESTAMPADO
P/ PARAFUSO DE REGULAGEM



FURAÇÃO ESTAMPADA
P/ FIXAÇÃO DO PERFIL DE ANCORAGEM



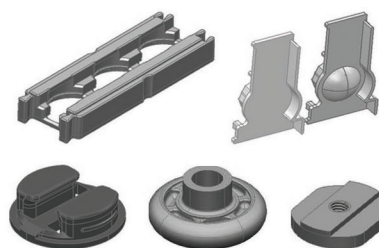
PERFIL DESLIZANTE (UHMW)
ENCAIXADO NO PERFIL



***PERFIS MAIORES NO COMPRIMENTO**
P/ MELHOR APROVEITAMENTO

6 METROS	10CM MAIOR	4 METROS	5CM MAIOR
3 METROS	5CM MAIOR	2 METROS	5CM MAIOR

ACESSÓRIOS EM POLIACETAL
POLÍMERO DE ALTA PERFORMANCE



SILICONE SPRAY / GRAXA
FORNECIDOS NOS KITS



INFORMAÇÕES ATUALIZADAS EM: JUNHO/2022 - CONSULTE SEMPRE A ÚLTIMA VERSÃO EM WWW.ALINDUSTRIA.COM.BR



ACESSÓRIOS PARA KIT SACADA SEM ROLAMENTO - AL INDÚSTRIA
ITENS E QUANTIDADES

PARAFUSO CAB AMSSS PHS ARR TTMS 08X20 QUANTID/ 6M 18 PÇS 4M 14 PÇS 3M 12 PÇS 2M 10 PÇS 	PARAFUSO CAB AMSSS PHS ARR TTMS 08X25 QUANTID/ 6M 08 PÇS 4M 06 PÇS 3M 06 PÇS 2M 04 PÇS 	PORCA QUADRADA M5X08 QUANTID/ 6M 25 PÇS 4M 18 PÇS 3M 14 PÇS 2M 10 PÇS 	PARAFUSO BROCANTE 4,2X13 QUANTID/ 6M 18 PÇS 4M 16 PÇS 3M 14 PÇS 2M 12 PÇS 	ESTACIONAMENTO PIVO POM QUANTID/ 6M 02 PÇS 4M 02 PÇS 3M 02 PÇS 2M 02 PÇS
ESTACIONAMENTO POM QUANTID/ 6M 08 PÇS 4M 06 PÇS 3M 04 PÇS 2M 02 PÇS 	DISCO - ARTICULADOR DE SEGURANÇA QUANTID/ 6M 24 PÇS 4M 16 PÇS 3M 12 PÇS 2M 08 PÇS 	ROLDANA SEM ROLAMENTO SACADA POM QUANTID/ 6M 24 PÇS 4M 16 PÇS 3M 12 PÇS 2M 08 PÇS 	PARAFUSO ALLEN S/ CAB M8X6 INOX QUANTID/ 6M 52 PÇS 4M 36 PÇS 3M 28 PÇS 2M 20 PÇS 	PARAFUSO ALLEN S/ CAB M8X10 INOX QUANTID/ 6M 02 PÇS 4M 02 PÇS 3M 02 PÇS 2M 02 PÇS
DISCO COMPL POM QUANTID/ 6M 36 PÇS 4M 24 PÇS 3M 18 PÇS 2M 12 PÇS 	ACABAMENTO RETO (PORTA DESLIZANTE) POM QUANTID/ 6M 02 PÇS 4M 02 PÇS 3M 02 PÇS 2M 02 PÇS 	ACABAMENTO RETO C/ ABA DIREITO (PORTA PIVÔ) POM QUANTID/ 6M 01 PÇ 4M 01 PÇ 3M 01 PÇ 2M 01 PÇ 	ACABAMENTO RETO C/ ABA ESQUERDO (PORTA PIVÔ) POM QUANTID/ 6M 01 PÇ 4M 01 PÇ 3M 01 PÇ 2M 01 PÇ 	ACABAMENTO C/ ESFÉRICO DIREITO (PORTA DESLIZANTE) POM QUANTID/ 6M 11 PÇS 4M 07 PÇS 3M 05 PÇS 2M 03 PÇS
ACABAMENTO C/ ESFÉRICO ESQ. (PORTA DESLIZANTE) POM QUANTID/ 6M 11 PÇS 4M 07 PÇS 3M 05 PÇS 2M 03 PÇS 	TUBO INOX 3/8" QUANTID/ 6M 01 PÇ 430mm 4M 01 PÇ 400mm 3M 01 PÇ 350mm 2M 01 PÇ 250mm 	BUCHA LATÃO UZ TRAVA PORTA QUANTID/ 6M 02 PÇS 4M 02 PÇS 3M 02 PÇS 2M 02 PÇS 	PARAFUSO 3,8X25 CH ZINCADO BRANCO QUANTID/ 6M 02 PÇS 4M 02 PÇS 3M 02 PÇS 2M 02 PÇS 	PARAFUSO ALLEN S/ CAB M6X6 INOX QUANTID/ 6M 02 PÇS 4M 02 PÇS 3M 02 PÇS 2M 02 PÇS
SUPORTE FIXO QUANTID/ 6M 01 PÇ 4M 01 PÇ 3M 01 PÇ 2M 01 PÇ 	TOPE FIXO DIREITO QUANTID/ 6M 01 PÇ 4M 01 PÇ 3M 01 PÇ 2M 01 PÇ 	TOPE FIXO ESQUERDO QUANTID/ 6M 01 PÇ 4M 01 PÇ 3M 01 PÇ 2M 01 PÇ 	TOPE MÓVEL QUANTID/ 6M 01 PÇ 4M 01 PÇ 3M 01 PÇ 2M 01 PÇ 	ANTIQUEDA POM QUANTID/ 6M 02 PÇS 4M 02 PÇS 3M 01 PÇ 2M 01 PÇ
PERFIL LEITO 8mm OU 10mm QUANTID/ 6M 02 PÇS 	PERFIL ANCORAGEM QUANTID/ 6M 02 PÇS 	PERFIL TRILHO S (SUPERIOR) QUANTID/ 6M 01 PÇ 	PERFIL TRILHO I (INFERIOR) QUANTID/ 6M 01 PÇ 	ACABAMENTO 45° COM ABA QUANTID/ 6M 02 PÇS 4M 02 PÇS 3M 02 PÇS 2M 02 PÇS
ACABAMENTO 45° LISO QUANTID/ 6M 02 PÇS 4M 02 PÇS 3M 02 PÇS 2M 02 PÇS 				

**IMPORTANTE: OS KITS SACADA SEM ROLAMENTO AL INDÚSTRIA ESTÃO DISPONÍVEIS NAS CORES: BCO, PTO, BZE, BZE 1002 E NAT FOSCO
OS KITS BRANCOS DISPONIBILIZAM ACESSÓRIOS BRANCOS, AS DEMAIS CORES DISPONIBILIZAM ACESSÓRIOS PRETOS.**



SUA OBRA MERECE

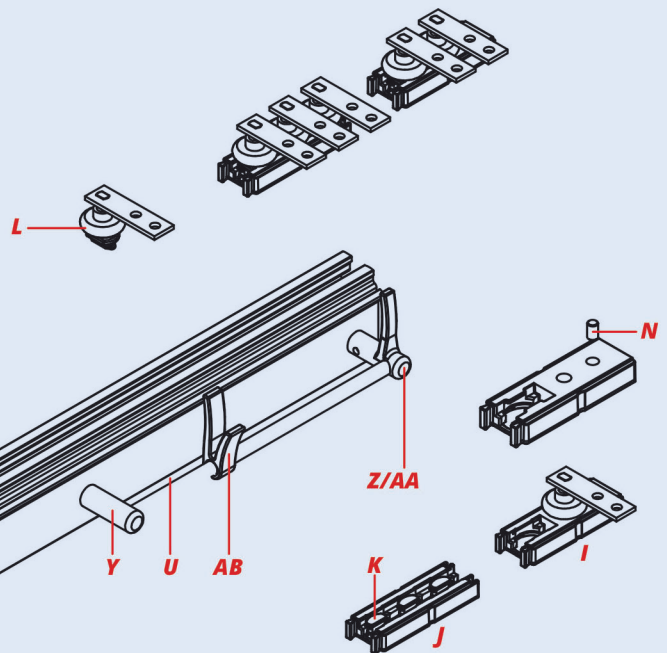
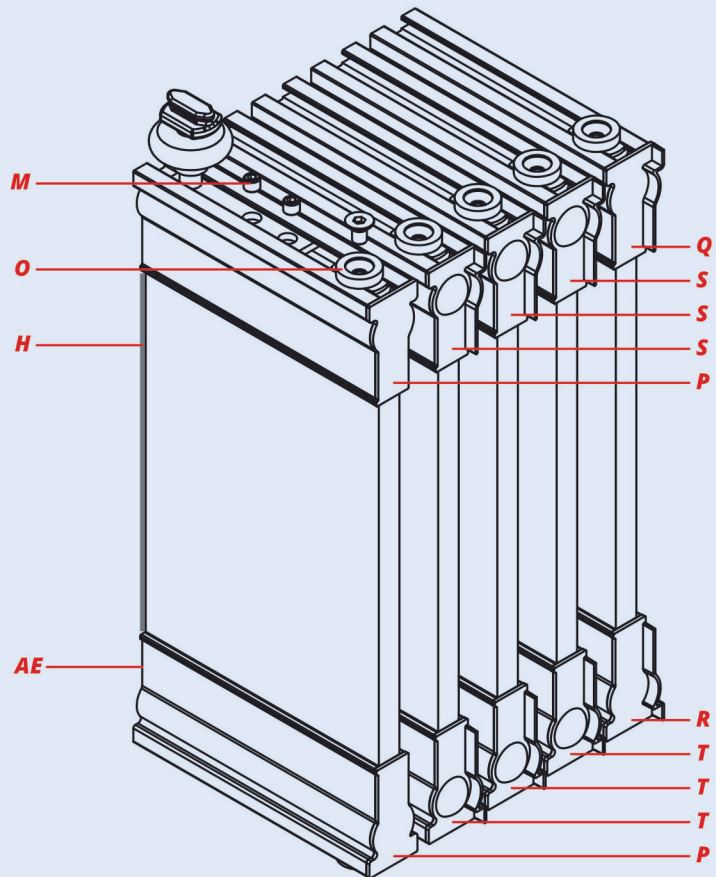
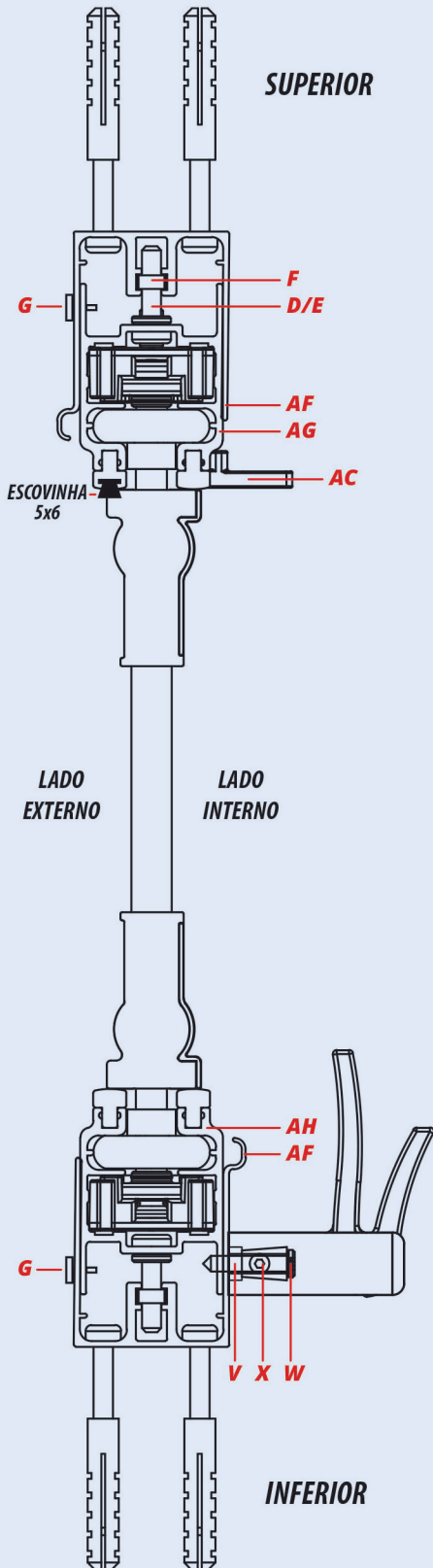
/ Ferragens / Alumínio / Puxadores

Rua Juraci Aletto, 224 - Galpão B - Sertãozinho - Mauá - SP
Fone: (11) 2137-7300



f i y | ALINDUSTRIA
WWW.ALINDUSTRIA.COM.BR

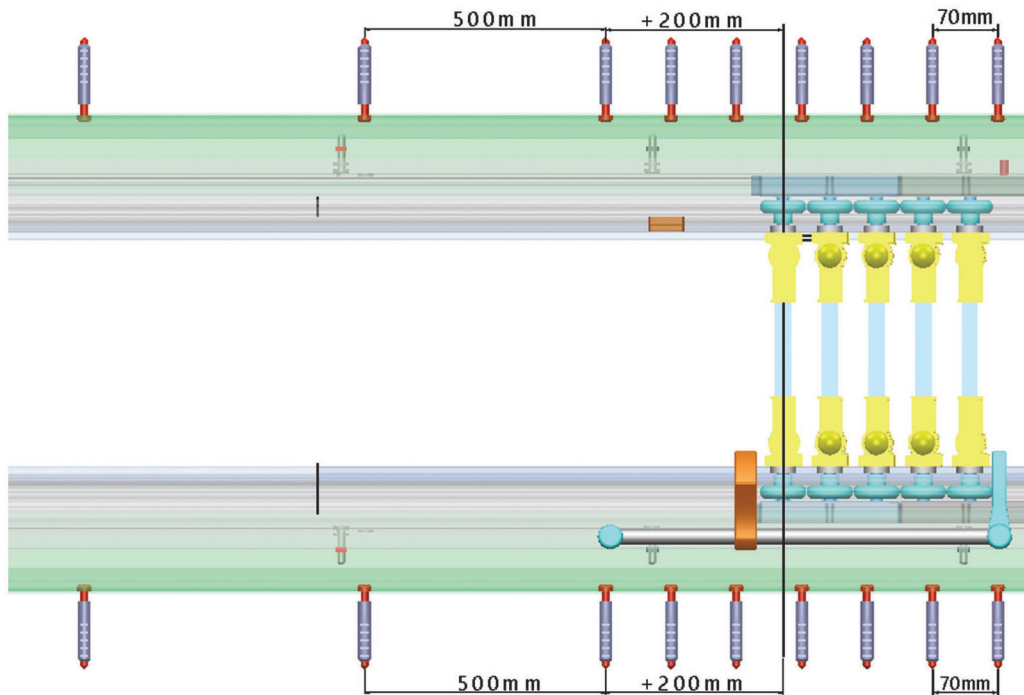
DESENHO DE MONTAGEM DOS COMPONENTES



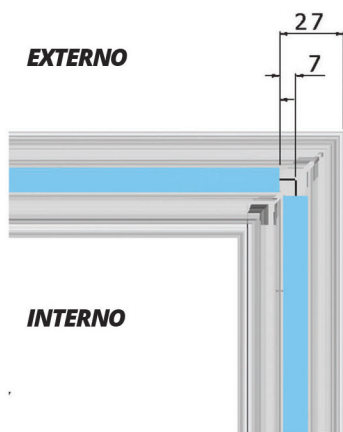
INFORMAÇÕES ATUALIZADAS EM: JUNHO/2022 - CONSULTE SEMPRE A ÚLTIMA VERSÃO EM WWW.ALINDUSTRIA.COM.BR

DETALHES TÉCNICOS

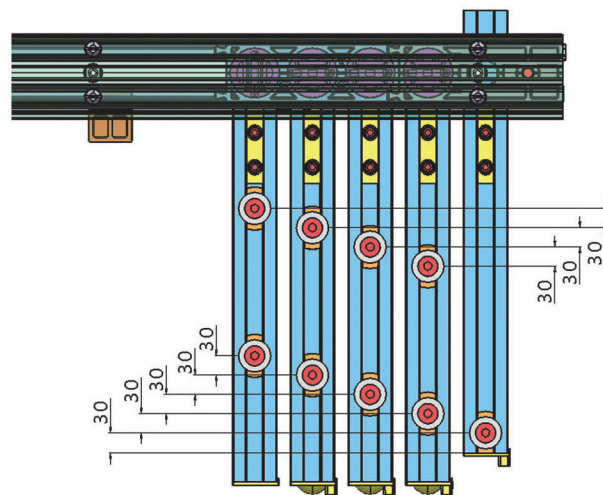
DISTÂNCIA DOS PARAFUSOS PARA FIXAÇÃO DO PERFIL TRILHO ANCORAGEM



FOLGA PARA O VIDRO - ÂNGULO 90°



DISTÂNCIA DO DISCO DE SEGURANÇA (ALOJAMENTO)



FERRAGENS

LINHA CAPA
LINHA TRADICIONAL

ALUMÍNIO

KIT PIA, KIT SACADA S/ ROLAMENTO,
KIT BOX e KIT ENGENHARIA

PUXADORES

POLÍMERO
METAIS: ALUMÍNIO e INOX



SUA OBRA MERECE



WWW.ALINDUSTRIA.COM.BR